

Benutzerinformation für Ringmuttern DIN 582

Normblatt-Ausgabe 09-2010

**aus Stahl C15E und nichtrostenden
Stählen A2,A4**



THE EXCELLENT SCREW

Nach der Maschinenrichtlinie 2006/42/EG gelten Ringmuttern als Lastaufnahmemittel und müssen das CE-Kennzeichen tragen. Die DIN 582 Ausgabe 09-2010 schreibt erstmals eine zusätzliche Kennzeichnung mit senkrechtem Pfeil in Achsrichtung vor. Damit wird dem Anwender angezeigt, dass die auf der Ringmutter angegebene Tragfähigkeit (WLL) nur in Achsrichtung gilt (siehe Bild 1).

Bezogen auf die Mindestbruchkraft gelten für Ringmuttern aus Stahl C15E und A2/A4 nach DIN 582 unter Berücksichtigung eines entsprechenden Sicherheitsfaktors die in Tabelle 1 angegebenen Tragfähigkeiten:

Tabelle 1 – Tragfähigkeit

Gewinde (d_1)		M8	M10	M12	M16	M20	M24	M30	M36	M42	M48	M56	M64	M72 x 6	M80 x 6	M100 x 6
Tragfähigkeit axial (WLL) je Ringschraube kg		140	230	340	700	1 200	1 800	3 200	4 600	6 300	8 600	11 500	16 000	20 000	28 000	40 000
Tragfähigkeit je Ringschraube $\leq 45^\circ$ kg		100	170	240	500	860	1 290	2 300	3 300	4 500	6 100	8 200	11 000	14 000	20 000	29 000
Tragfähigkeit seitlich eingeschraubt je Ringschraube $\leq 45^\circ$ kg		70	115	170	350	600	900	1 600	2 300	3 150	4 300	5 750	8 000	10 000	14 000	20 000

Ringmuttern nach DIN 582 dienen vornehmlich als Lastaufnahmemittel zur dauerhaften Befestigung an Bauteilen wie Motoren, Schaltschränken, Getrieben usw. zu deren Transport. Für die wechselnde Benutzung an verschiedenen zu transportierenden Gegenständen, wie z. B. Großwerkzeugen, müssen Ringmuttern mit dem nächstgrößeren Gewindedurchmesser verwendet werden. Bei mehrsträngigen Anschlagmitteln sind die Regeln z.B. nach DIN EN 818-4 zu beachten.

Die Tragfähigkeitsangaben in Tabelle 1 gelten nur, wenn

- ▶ die Ringmutter vollständig aufgeschraubt ist
- ▶ die Ringmutter eben und vollflächig auf der Auflagefläche aufliegt
- ▶ die Länge des Gegengewindes ausreicht
- ▶ die Festigkeit des Elementes mit dem Gegengewinde (Schraube) ausreicht.

Darüber hinaus bestehen folgende Montagevorschriften:

- ▶ bei Verwendung von Schrauben sollte unter dem Schraubenkopf eine Scheibe vorgesehen werden.
- ▶ die in der zweiten Zeile der Tabelle 1 angegebene Tragfähigkeit gilt bis max. 45° Neigungswinkel, die in der dritten Zeile angegebene Tragfähigkeit bei seitlich eingeschraubten Ringmuttern bis max. 45° Neigungswinkel in alle Richtungen bezüglich der Ringebeine. Seitenzug sollte nicht angewendet werden (siehe Bild 2).
- ▶ Ringmuttern sollten vor dem Gebrauch auf festen Sitz und augenfällige Beschädigungen (Korrosion, Verformung) überprüft werden.
- ▶ Ringmuttern mit Verformungen sollten nicht weiterbenutzt und nicht wieder eingeschraubt werden.
- ▶ eine nachträgliche farbliche Kennzeichnung der Ringschrauben (insbesondere in rot) ist zu vermeiden, um Verwechslungen mit hochfesten Anschlagpunkten zu vermeiden.

Bild 1

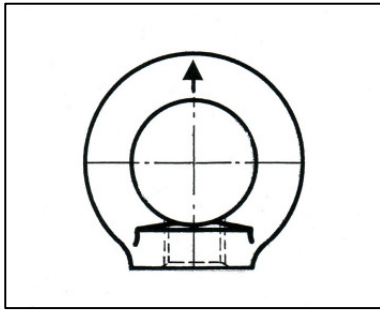
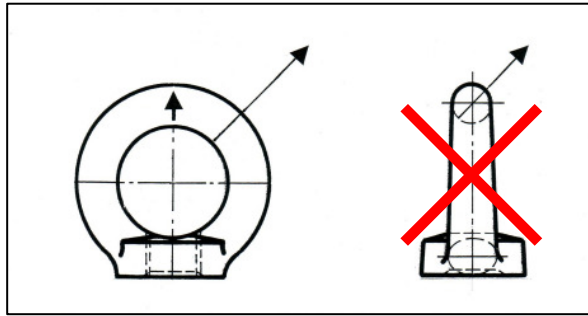


Bild 2



Ferdinand Gross GmbH & Co. KG

Daimlerstraße 8
70771 Leinfelden-Echterdingen
Phone: 0711 1604 - 0
Fax: 0711 1604 - 2609
gross@schrauben-gross.de
www.schrauben-gross.de